

## 8.5 Progressivverteiler MX-F

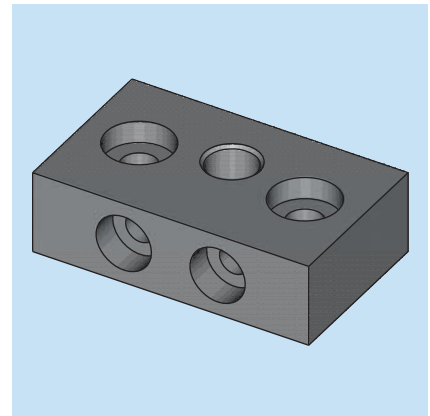
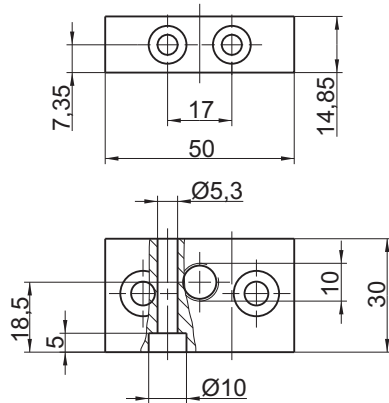
Inhaltsverzeichnis	Seite
<b>Elemente</b>	
Anfangselement	8.5.2
Anfangselement mit Winkel-Einschraubverschraubung	8.5.2
Mittелеlemente	8.5.3
Element 00, mit angebautem Näherungsschalter	8.5.3
Endelemente	8.5.4
Endelemente mit Schmiernippel	8.5.4
Elemente mit angebautem Näherungsschalter	8.5.5
<b>Zubehör</b>	
Verschlussschraube	8.5.6
Trennschraube	8.5.6
<b>Verschraubungen</b>	
Auslassverschraubungen	8.5.7
Rückschlagventile	8.5.8
<b>Anbauteile</b>	
Rohrbrücke	8.5.9
Verteilerbrücke ohne Auslass, ohne Rückschlagventil	8.5.9
Verteilerbrücke ohne Auslass, mit Rückschlagventil	8.5.10
Verteilerbrücke mit Auslass	8.5.10
<b>Anschlussleitungen</b>	
Anschlussleitung mit Stecker 4-polig	8.5.11
Adapterkabel mit Stecker 4-polig	8.5.12
<b>Befestigungswinkel und Anschweißplatten</b>	
Befestigungswinkel	8.5.11 - 8.5.14
Anschweißplatten	8.5.15 - 8.5.16





## Anfangselement

für Progressivverteiler MX-F

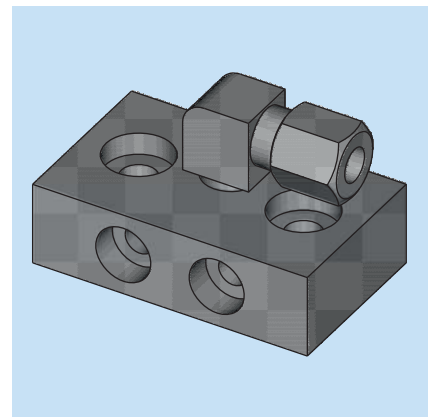
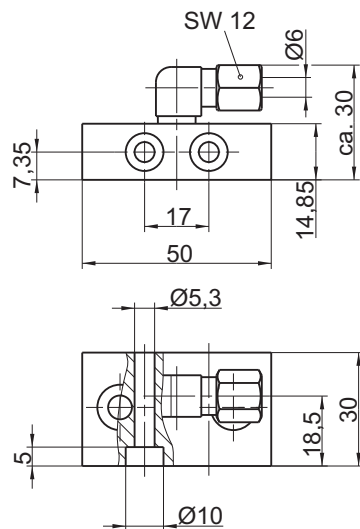


Artikel-Nr.	Material
4010 94 001	Stahl verzinkt, gelb chromatiert

## Anfangselement

für Progressivverteiler MX-F

mit Winkel-Einschraubverschraubung WE6 M10x1k

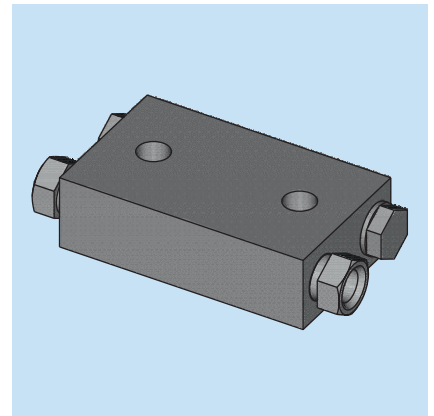
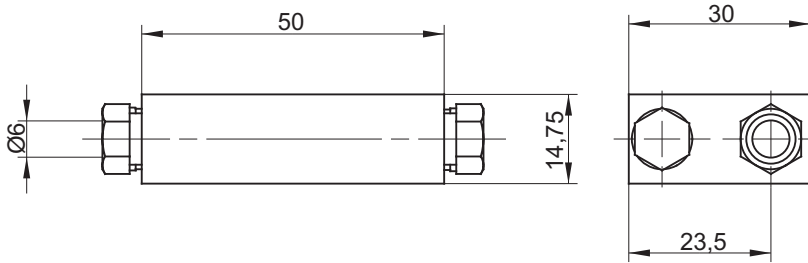


Artikel-Nr.	Material
4010 94 002	Stahl verzinkt, gelb chromatiert



## Mittelement

für Progressivverteiler MX-F

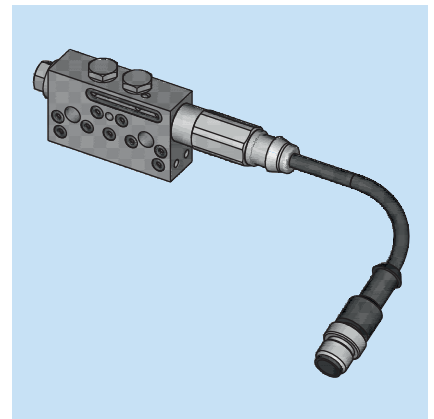
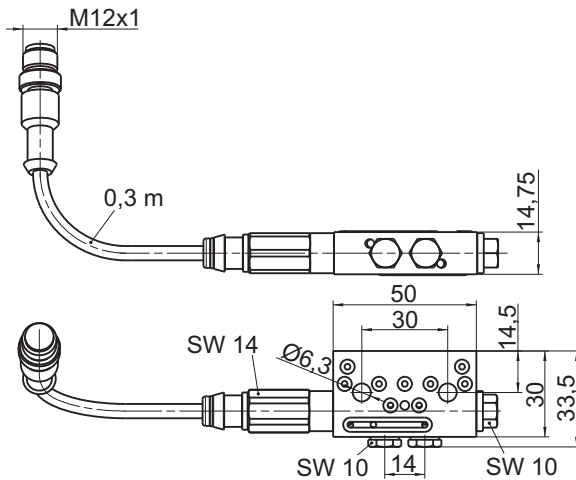


Artikel-Nr.	Bezeichnung	Fördermenge	Material
4010 95 101	MX-F 25	25 mm <sup>3</sup> /Auslass	Stahl
4010 95 102	MX-F 45	45 mm <sup>3</sup> /Auslass	Stahl
4010 95 103	MX-F 75	75 mm <sup>3</sup> /Auslass	Stahl
4010 95 104	MX-F 105	105 mm <sup>3</sup> /Auslass	Stahl

Alle Teile aus Stahl sind verzinkt, gelb chromatiert.

## Element 00

mit angebautelem Näherungsschalter  
für Progressivverteiler MX-F



### Technische Daten des Näherungsschalters:

Anschluss:	4 pol. / M12x1 steckbar
Schaltungsart:	DC PNP Schließer
Strombelastbarkeit:	10 mA
Stromaufnahme:	< 15 mA
Spannung:	10 - 60 V DC
zul. Umgebungstemperatur:	-25° C bis +70° C
zul. Betriebsdruck:	max. 350 bar bei Fett
Schutzart:	IP 67

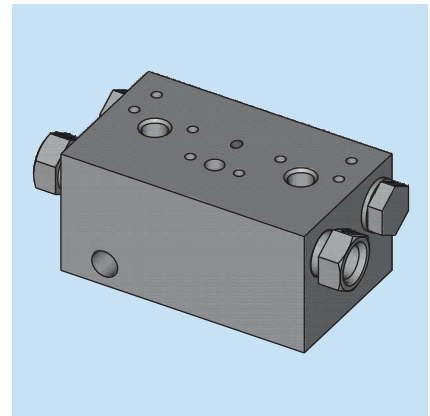
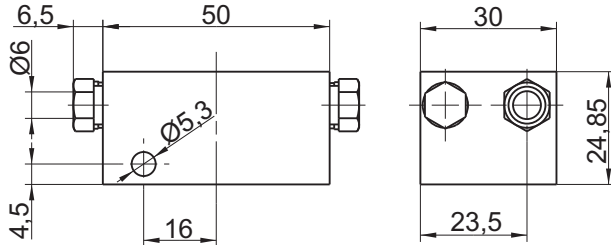
Artikel-Nr.	Bezeichnung	Anbauseite des Näherungsschalters	Ausführung
4010 95 000	MX-F 00	links	Stahl verzinkt
4010 95 001	MX-F 00	rechts	Stahl verzinkt
4096 95 000	MX-F 00	links	rostbeständig
4096 95 001	MX-F 00	rechts	rostbeständig





## Endelement

für Progressivverteiler MX-F

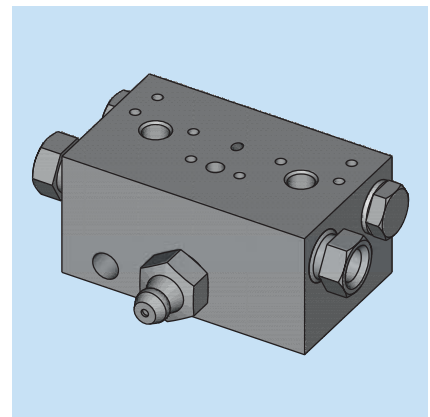
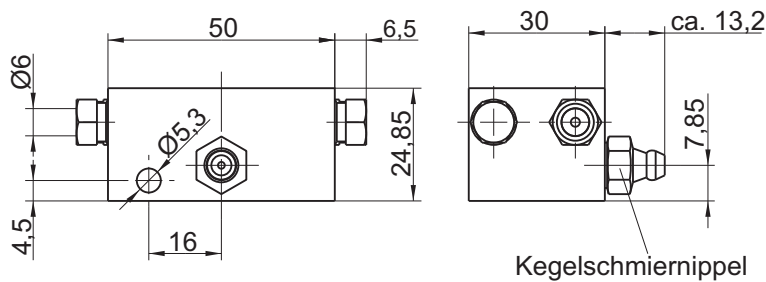


Artikel-Nr.	Bezeichnung	Fördermenge	Material
4010 96 101	MX-F 25	25 mm <sup>3</sup> /Auslass	Stahl
4010 96 102	MX-F 45	45 mm <sup>3</sup> /Auslass	Stahl
4010 96 103	MX-F 75	75 mm <sup>3</sup> /Auslass	Stahl
4010 96 104	MX-F 105	105 mm <sup>3</sup> /Auslass	Stahl

Alle Teile aus Stahl sind verzinkt, gelb chromatiert.

## Endelement

mit Schmiernippel,  
für Progressivverteiler MX-F



Artikel-Nr.	Bezeichnung	Fördermenge	Material
4010 96 201 058	MX-F 25	25 mm <sup>3</sup> /Auslass	Stahl
4010 96 202 058	MX-F 45	45 mm <sup>3</sup> /Auslass	Stahl
4010 96 203 058	MX-F 75	75 mm <sup>3</sup> /Auslass	Stahl
4010 96 204 058	MX-F 105	105 mm <sup>3</sup> /Auslass	Stahl

Alle Teile aus Stahl sind verzinkt, gelb chromatiert.





## Elemente

mit angebautelem Näherungsschalter,  
für Progressivverteiler MX-F

Abb. 1:

Mittelemente:

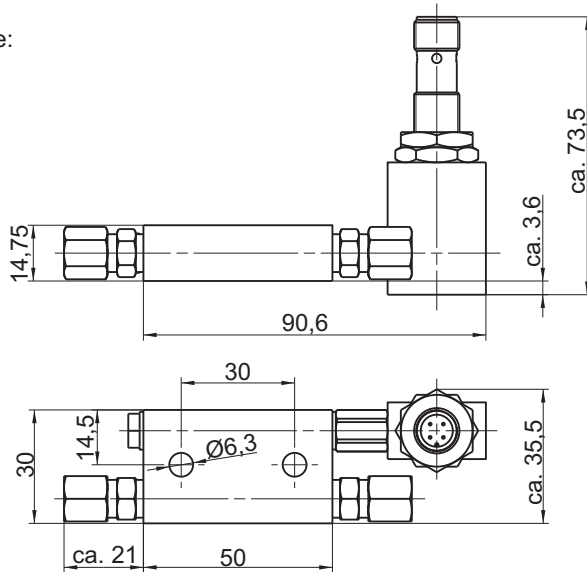
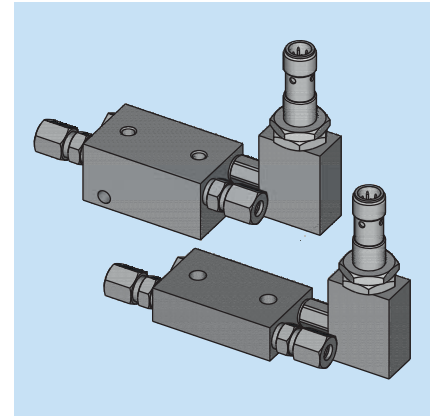
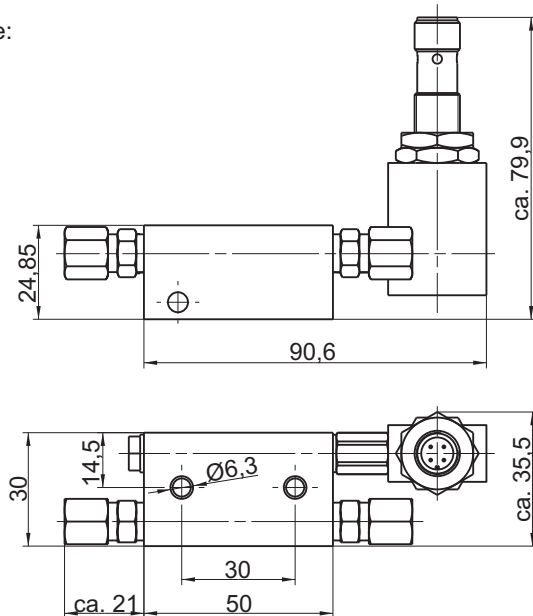


Abb. 2:

Endelemente:



### Technische Daten des Näherungsschalters:

Anschluss:	4 pol. / M12x1 steckbar
Schaltungsart:	PNP Schließer
Strombelastbarkeit:	200 mA
Spannung:	10-60 VDC
Zul. Umgebungstemperatur:	-40°C bis +85°C
Funktionsanzeige:	LED gelb
Gehäusewerkstoff:	Edelstahl
Schutzart:	IP 67

Artikel-Nr.	Bezeichnung	Fördermenge	Abb.	Ausführung
4010 95 123 022	MX-F 75	75 mm <sup>3</sup> /Auslass	1	Stahl verzinkt
4010 95 124 022	MX-F 105	105 mm <sup>3</sup> /Auslass	1	Stahl verzinkt
4096 95 123 001	MX-F 75	75 mm <sup>3</sup> /Auslass	1	rostfrei
4096 95 124 001	MX-F 105	105 mm <sup>3</sup> /Auslass	1	rostfrei
4010 96 123 022	MX-F 75	75 mm <sup>3</sup> /Auslass	2	Stahl verzinkt
4010 96 124 022	MX-F 105	105 mm <sup>3</sup> /Auslass	2	Stahl verzinkt
4096 96 123 001	MX-F 75	75 mm <sup>3</sup> /Auslass	2	rostfrei
4096 96 124 001	MX-F 105	105 mm <sup>3</sup> /Auslass	2	rostfrei

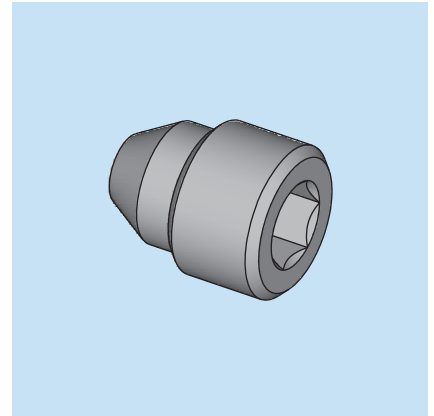
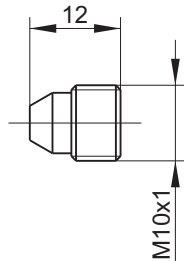




## Verschlussschraube

für MX-F Verteiler

Maßbild:

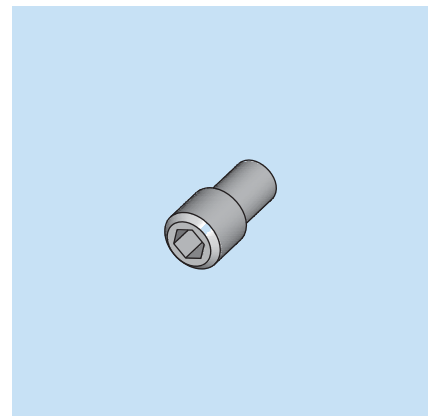
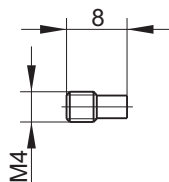


Artikel-Nr.	Material
401096005000	Stahl verzinkt, gelb chromatiert

## Trennschraube

für MX-F Verteiler

Maßbild:



Artikel-Nr.	Material
0802000455	Stahl verzinkt, gelb chromatiert

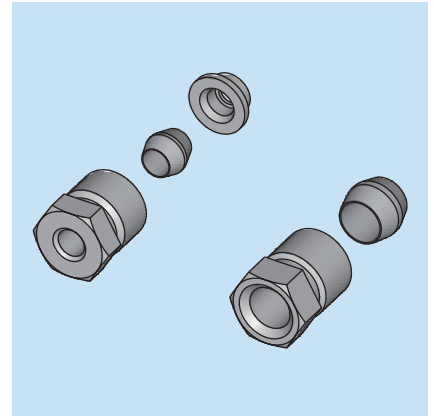
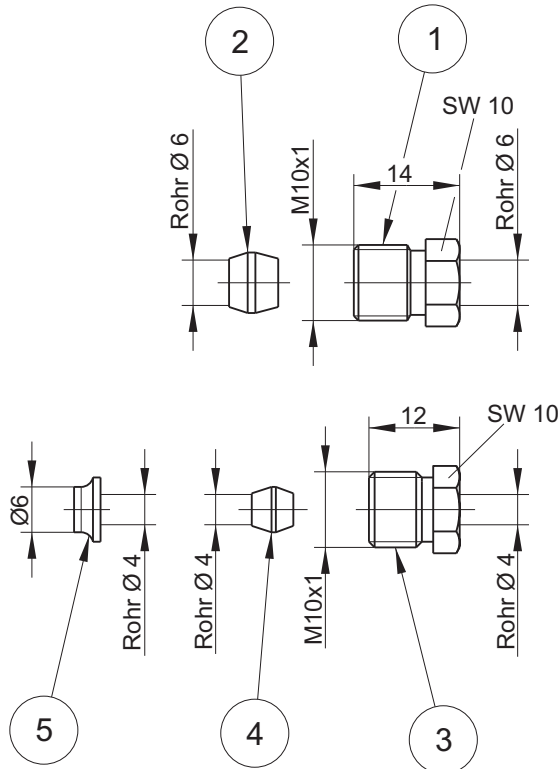


## Auslassverschraubungen

für MX-F Verteiler

### Überwurfschraube mit Doppelkegelring

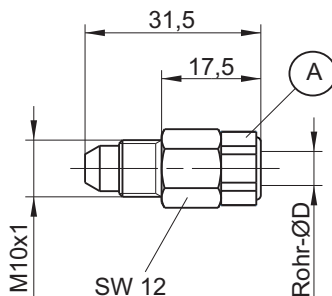
Maßbilder:



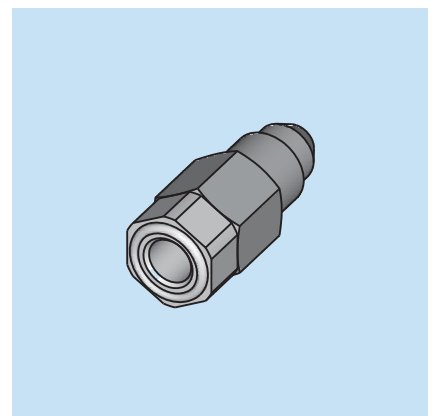
Artikel-Nr.	Benennung	für Rohr Ø	Teilenummer	Material
0802 000 190	Überwurfschraube	6	1	Stahl, verzinkt, gelb chromatiert
09 03862 0023	Doppelkegelring	6	2	Messing
0802 000 311	Überwurfschraube	4	3	Stahl, verzinkt, gelb chromatiert
09 03862 0013	Doppelkegelring	4	4	Messing
0802 000 310	Reduzierung Ø6 - Ø4	4	5	Stahl

### Steckverbinder

Maßbild:



- (A) Steckanschluss Rohr-Ø6  
SW 12  
Bestell-Nr.: 0406 0850
- (A) Steckanschluss Rohr-Ø4  
SW 12  
Bestell-Nr.: 0406 0851



Artikel-Nr.	Rohr Ø D
FAZ03605-01	4
FAZ03605-00	6

Material: Stahl, verzinkt, gelb chromatiert / Stahl



## Rückschlagventile

für MX-F Verteiler

Maßbilder:

Abb. 1:

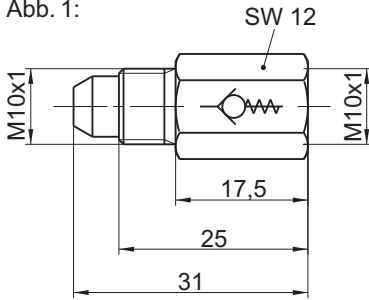
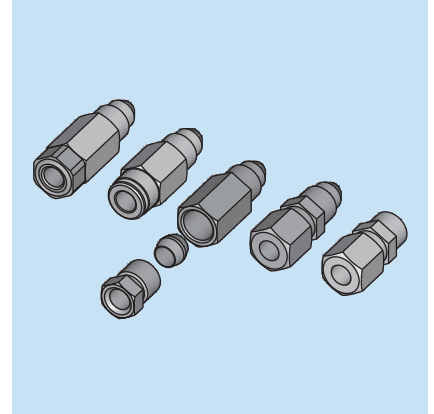
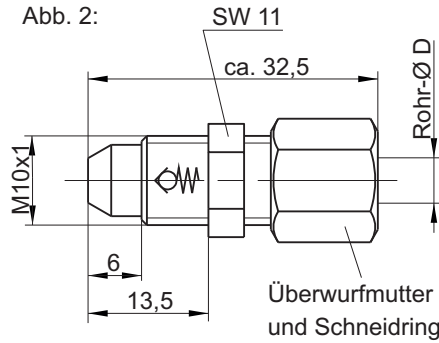


Abb. 2:



Am Rückschlagventil Abb. 1 wird die Schmierleitung mit Hilfe eines Doppelkegelringes und einer Überwurfschraube befestigt.

Überwurfschraube ÜS6 M10x1

Bestell-Nr. Stahl, gelb chromatiert: 0802000190

Bestell-Nr. Edelstahl: F0060/19-08



Doppelkegelring DKR6

Bestell-Nr. Messing: 09038620023

Bestell-Nr. Edelstahl: 09038620026

Abb. 3: Überwurfmutter und Schneidring

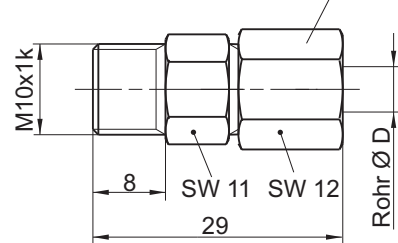


Abb. 5:

mit Steckanschluss, Ausführung HP lösbar ohne Werkzeug

Material: Stahl, verzinkt - Messing, vernickelt;

Druckbereich: max. 150 bar

Temperaturbereich: -20°C bis +70°C

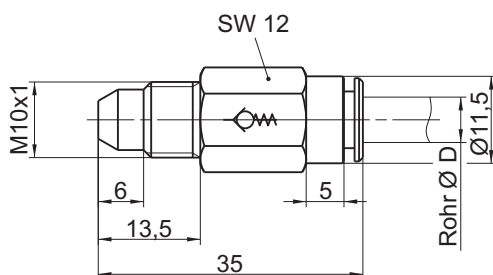
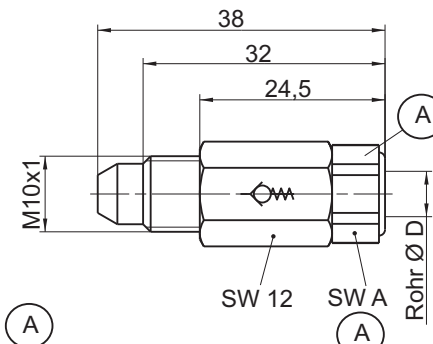


Abb. 4:

mit Steckanschluss, Ausführung BEKA



Steckanschluss Rohr-ø4

SW 12

Bestell-Nr.: 0406 0851

Steckanschluss Rohr-ø6

SW 12

Bestell-Nr.: 0406 0850

Artikel-Nr.	Rohr Ø D	Abb.	Material
4010960040000	6	1	Stahl
4010960040009	6	1	Edelstahl
0438000179	6	2	Stahl
0438000314	6	3	Edelstahl
4010960040008	4	4	Stahl
4010960040007	6	4	Stahl
4010960040012	6	5	Stahl - Messing

Alle Teile aus Stahl sind verzinkt, gelb chromatiert.

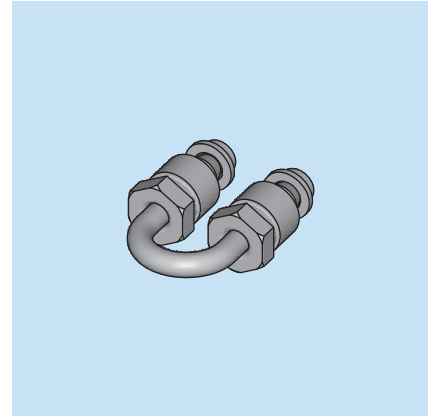
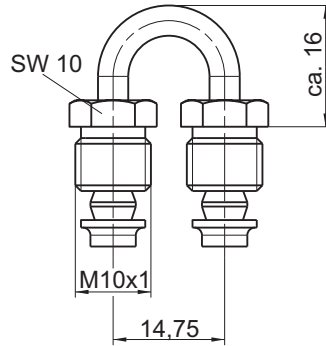






## Rohrbrücke für MX-F Verteiler

Maßbilder:

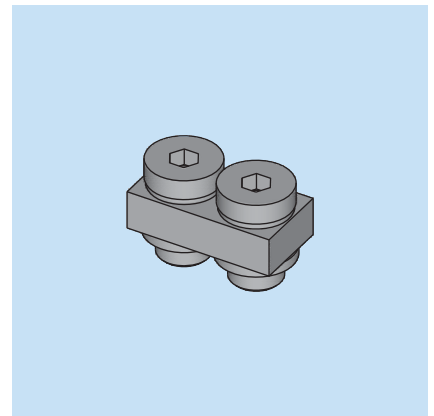
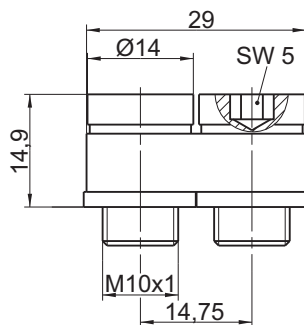


Artikel-Nr.	Material
4010960010011	Stahl verzinkt, gelb chromatiert
4010960010014	Edelstahl

## Verteilerbrücke

für MX-F Verteiler  
ohne Auslass, ohne Rückschlagventil

Maßbild:



Artikel-Nr.	Material
4010960010013	Stahl verzinkt, gelb chromatiert
4096960010013	rostfrei

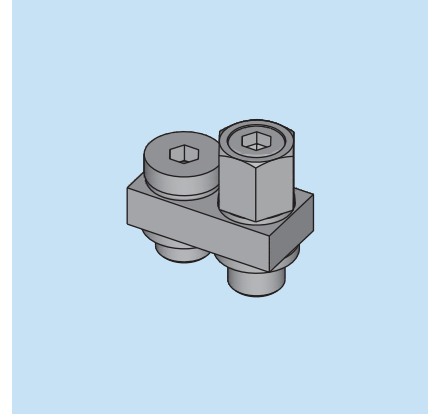
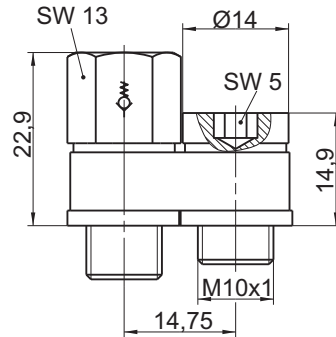




## Verteilerbrücke

für MX-F Verteiler  
ohne Auslass. mit Rückschlagventil

Maßbild:

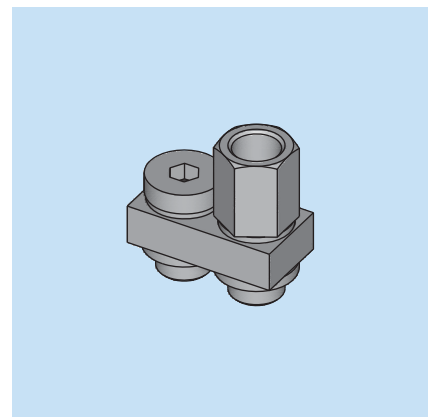
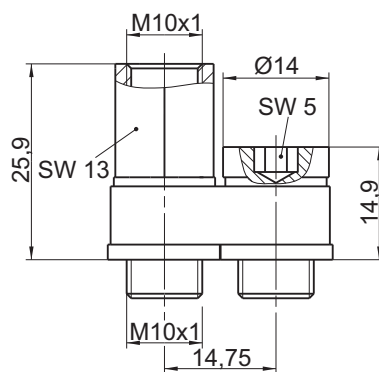


Artikel-Nr.	Material
4010960010016	Stahl verzinkt, gelb chromatiert
4096960010016	rostfrei

## Verteilerbrücke

für MX-F Verteiler  
mit Auslass

Maßbild:



Artikel-Nr.	Material
4010960010012	Stahl verzinkt, gelb chromatiert
4096960010020	rostfrei



## Anschlussleitung mit Stecker 4-polig

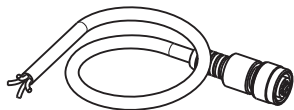
für den Anschluss von externen Signalgebern

Maßbild:

Verbindungskabel Nr. 1:

für den Anschluss eines am Progressivverteiler angebaute Nahrungsschalters an eine externe Kontrolleinheit oder an eine Steuerung mit Hirschmannstecker

Abb. 1:



Verbindungskabel Nr. 2:

für den Anschluss eines am Progressivverteiler angebaute Nahrungsschalters an die Steuerungen BEKA-troniX1 oder EP-tronic

Abb. 2:

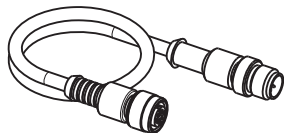
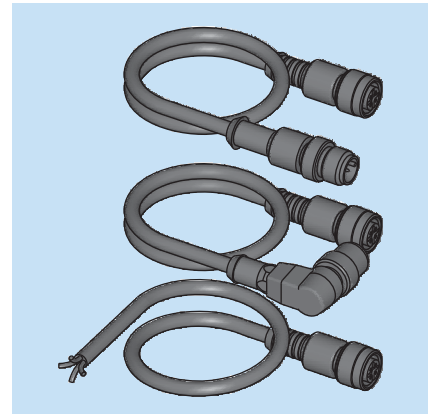
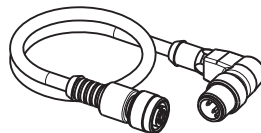


Abb. 3:



Artikel-Nr.	Buchse	Stecker	Kabellange	Abb.
1000912458	M12x1 gerade	ohne	2 m	1
1000911237	M12x1 gerade	ohne	5 m	1
1000912457	M12x1 gerade	ohne	10 m	1
1000912464	M12x1 gerade	M12x1 gerade	2 m	2
1000912465	M12x1 gerade	M12x1 gerade	5 m	2
1000912467	M12x1 gerade	M12x1 winkelig	2 m	3
1000912468	M12x1 gerade	M12x1 winkelig	5 m	3



## Adapterkabel mit Stecker 4-polig

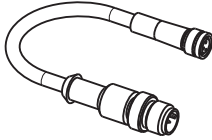
für die Verbindung von am Progressivverteiler MX-F angebauten Näherungsschaltern und einer Steuerung

Maßbild:

Adapterkabel Nr. 1:

für die Verbindung eines Näherungsschalters mit Anschlussgewinde M8x1 mit einer Steuerung mit Anschlussgewinde M12x1.

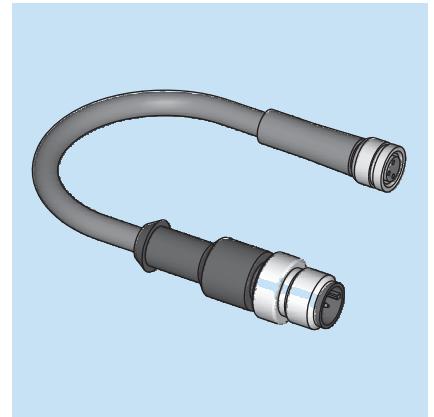
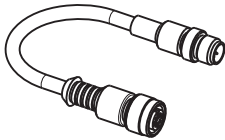
Abb. 1:



Adapterkabel Nr. 2:

für die Verbindung eines Näherungsschalters mit Anschlussgewinde M12x1 mit einem bereits verlegten Kabel mit Anschlussgewinde M8x1.

Abb. 2:



Artikel-Nr.	Buchse	Stecker	Kabellänge	Abb.
1000912495	M8x1	M12x1	0,3 m	1
1000912496	M12x1	M8x1	0,3 m	2

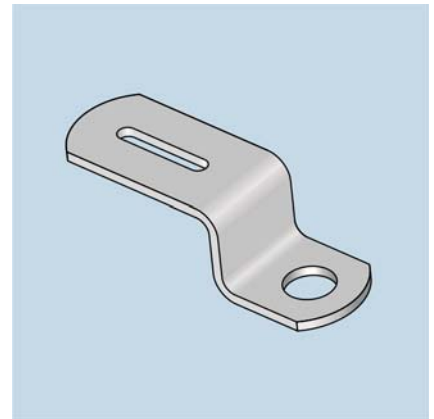
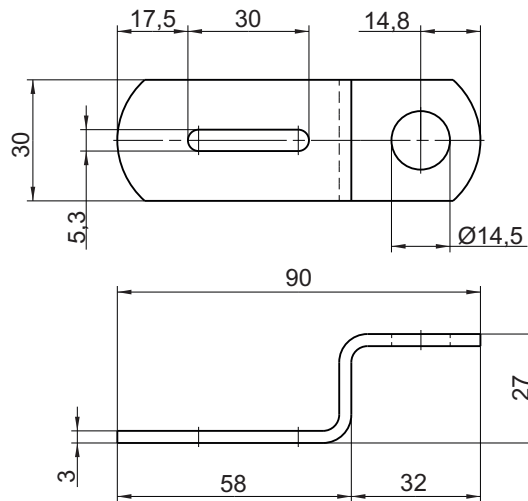




## Befestigungswinkel

MX-F Verteiler

Maßbild:

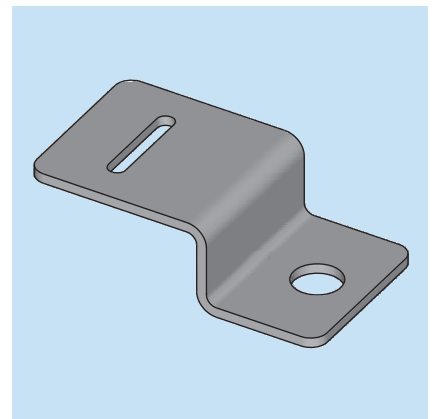
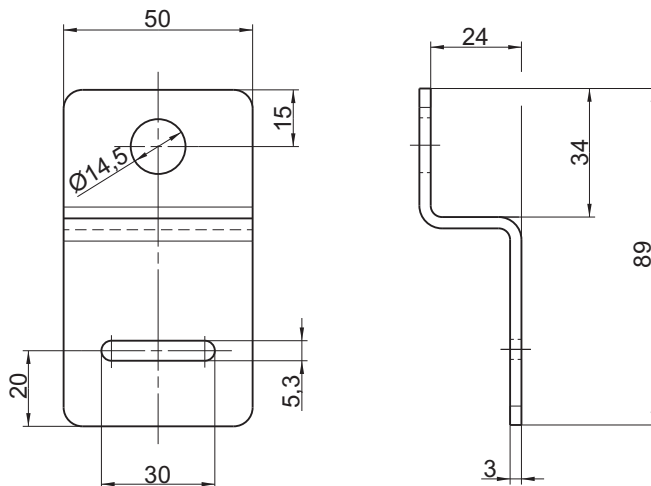


Artikel-Nr.	Material
0800800010	Stahl verzinkt, gelb chromatiert

## Haltewinkel

MX-F Verteiler

Maßbild:



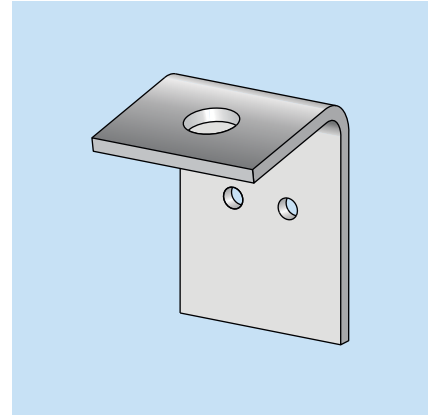
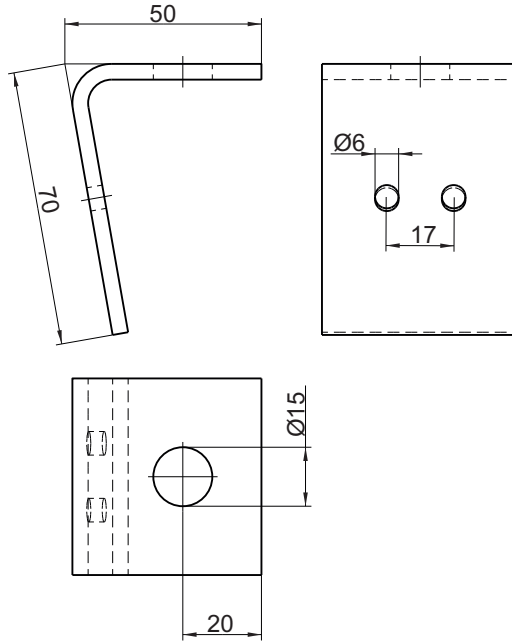
Artikel-Nr.	Material
0800801398	Stahl verzinkt, gelb chromatiert



### Befestigungswinkel

MX-F Verteiler

Maßbild:

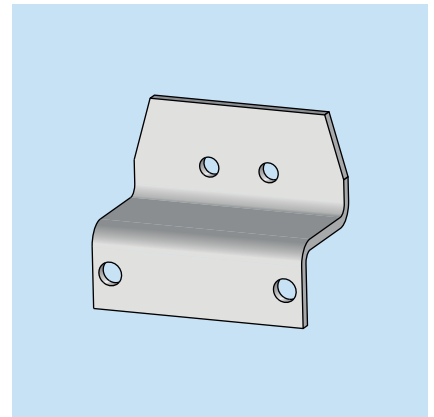
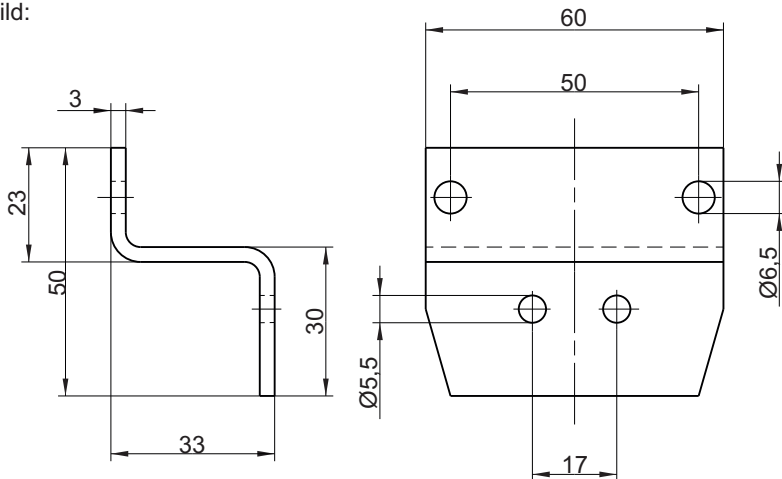


Artikel-Nr.	Material
0800800241	Stahl verzinkt, gelb chromatiert

### Befestigungswinkel

MX-F Verteiler

Maßbild:



Artikel-Nr.	Material
0800800220	Stahl verzinkt, gelb chromatiert

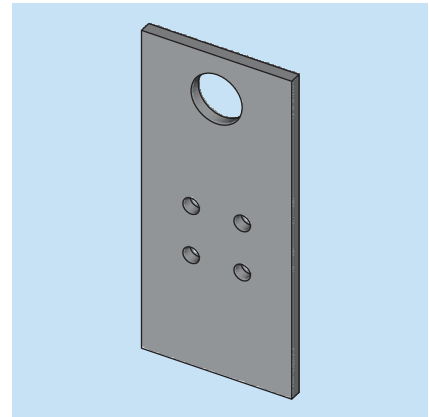
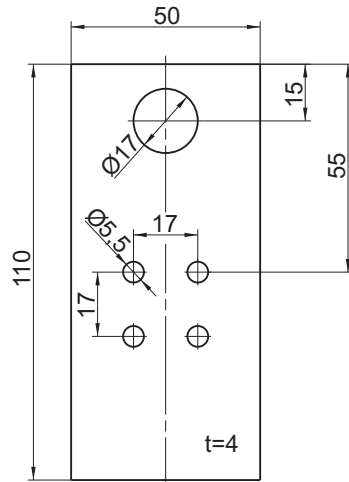
Änderungen vorbehalten! © BEKA 2013 Alle Rechte vorbehalten!





### Halteplatte

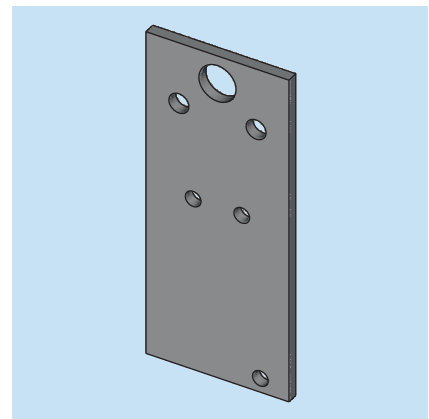
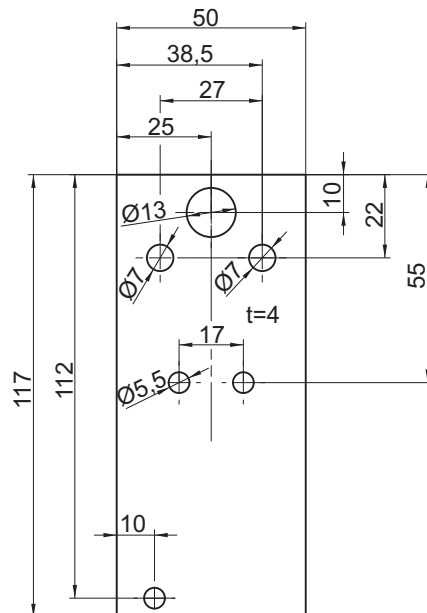
für MX-F Verteiler



Artikel-Nr.	Material
0800801319	Stahl verzinkt, gelb chromatiert

### Halteplatte

für MX-F Verteiler



Artikel-Nr.	Material
0800800776	Stahl verzinkt, gelb chromatiert

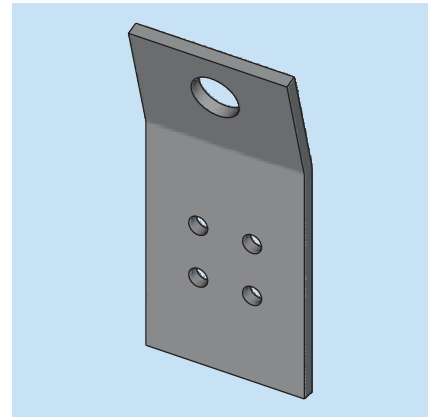
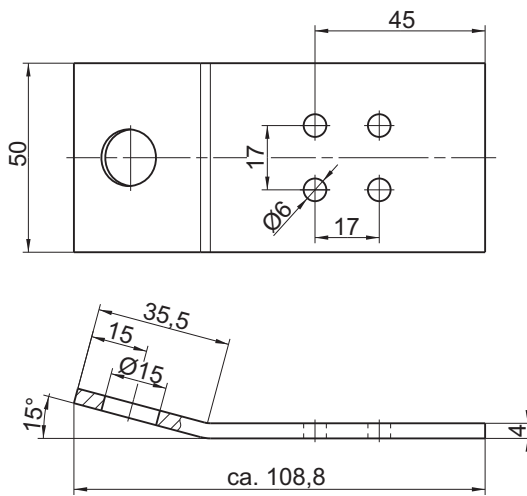
© BEKA 2013 Alle Rechte vorbehalten!

Änderungen vorbehalten!



## Befestigungswinkel

für MX-F Verteiler



Artikel-Nr.	Material
0800801627	Stahl verzinkt, gelb chromatiert

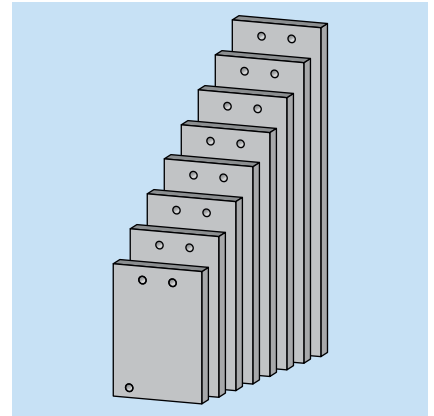
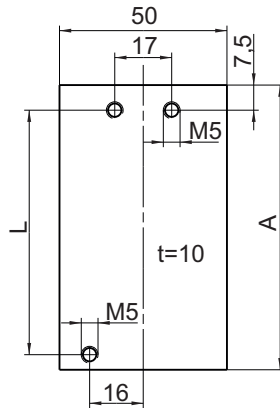




## Anschweißplatte

für MX-F Verteiler

Maßbild:

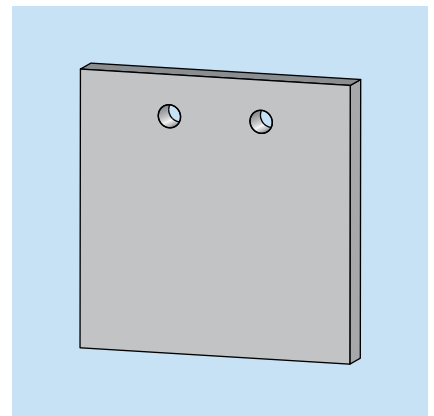
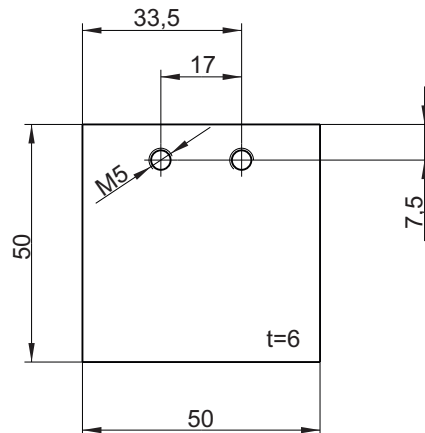


Artikel-Nr.	für Verteiler MX-F X/X	A	L	Material
FWZ02259-00 001	3/X	70	57,2	Stahl
FWZ02259-00 002	4/X	85	72,0	Stahl
FWZ02259-00 003	5/X	100	86,7	Stahl
FWZ02259-00 004	6/X	115	101,5	Stahl
FWZ02259-00 005	7/X	129	116,2	Stahl
FWZ02259-00 006	8/X	144	131	Stahl
FWZ02259-00 007	9/X	159	145,7	Stahl
FWZ02259-00 008	10/X	174	160,5	Stahl

## Anschweißplatte kurz

für MX-F Verteiler

Maßbild:



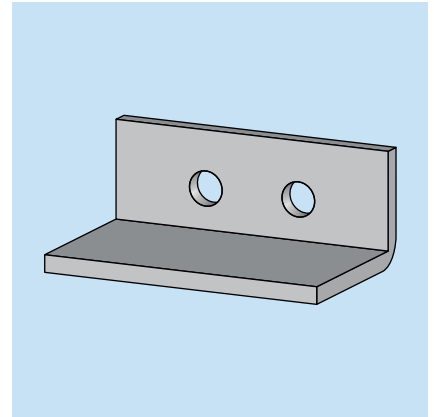
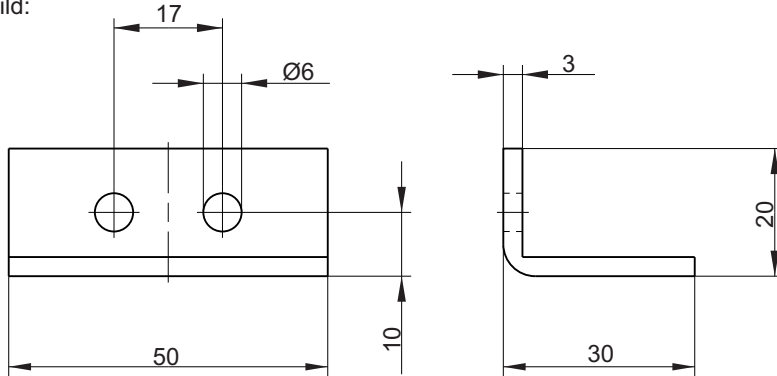
Artikel-Nr.	Material
0800800636	Stahl verzinkt, gelb chromatiert



## Anschweißwinkel

MX-F Verteiler

Maßbild:



Artikel-Nr.	Material
0800800571	Stahl verzinkt, gelb chromatiert

